



abeko

RESERVE INCENDIE

v. 24-1

CITERNE ACIER GALVANISE | NF S61-240 - NF S62-240

En savoir plus

abeko.fr



cliquez ici !

Notre boutique en ligne

citernesouplepascher.fr



cliquez ici !

(FABRICANT FRANÇAIS)

fabriqué en
VENDEE
TERRITOIRE
D'INDUSTRIES





Notre **gamme professionnelle de citernes en acier galvanisé Réserve Incendie** à été spécialement conçue pour assurer le service en eau selon l'Arrêté du 15 décembre 2015 fixant le Référentiel National de la Défense Extérieure Contre l'Incendie (RNDECI).

Fabriquées avec **des matériaux de haute qualité**, elles sont résistantes, vous **préservent du vandalisme** et vous **garantissent une durabilité maximale**. Leur capacité de stockage varie en fonction des **vos besoins spécifiques**.

Les **citernes en acier galvanisé ABEKO** sont livrées en kit, prêtes à être assemblées en **intérieur ou en extérieur**. Elles sont **démontables et déplaçables**.

Notre **large choix de diamètres et hauteurs** de citerne acier galvanisé **s'adapte** à vos contraintes et permet de **limiter l'emprise au sol** de votre réserve incendie.

SOMMAIRE

CHOISIR ABEKO

REGLEMENTATION

CITERNE ACIER GALVANISE

DISPOSITIFS D'ASPIRATION

EQUIPEMENTS

DIMENSIONS ET VOLUMES

ABEKO C'EST AUSSI ...

CGV



sommaire

SOMMAIRE

CHOISIR ABEKO

REGLEMENTATION

CITERNE ACIER GALVANISE

DISPOSITIFS D'ASPIRATION

EQUIPEMENTS

DIMENSIONS ET VOLUMES

ABEKO C'EST AUSSI ...

CGV

CHOISIR ABEKO	4
REGLEMENTATION	6
CITERNE ACIER GALVANISE	7
DISPOSITIFS D'ASPIRATION	8
EQUIPEMENTS	9
DIMENSIONS ET VOLUMES	12
ABEKO C'EST AUSSI ...	13
CONDITIONS GENERALES DE VENTE	14



LES RAISONS DE CHOISIR ABEKO

SOMMAIRE

CHOISIR ABEKO

REGLEMENTATION

CITERNE ACIER GALVANISE

DISPOSITIFS D'ASPIRATION

EQUIPEMENTS

DIMENSIONS ET VOLUMES

ABEKO C'EST AUSSI ...

CGV



Réserve haute résistance
en tôle acier galvanisé magnelis



Liner 0,75 mm
en polychlorure de vinyle plastifié



Large choix
de dimensions et de volumes



2 unités de fabrication
pour mieux vous servir



Garantie 7 ans



Fabricant français



Et en plus

SOMMAIRE

CHOISIR ABEKO

REGLEMENTATION

CITERNE ACIER GALVANISE

DISPOSITIFS D'ASPIRATION

EQUIPEMENTS

DIMENSIONS ET VOLUMES

ABEKO C'EST AUSSI ...

CGV

ABEKO possède son propre atelier de fabrication de pièces en INOX (traversées de cloison, contres bride, blocs bride, colonne incendie...).

Les équipements d'aspiration sont montés en standard sur **brides / contre-brides INOX** boulonnées en 8 points. Ce principe assure une **étanchéité parfaite** de la citerne.

Pour faciliter le raccordement des pompiers notre **raccord symétrique est sans TENONS** et avec verrou.

Nos lignes d'aspiration avec colonne inox ou poteau bleu sont compatibles avec un **assemblage collé ou électro-soudé**.



CE QUE DIT LA REGLEMENTATION

Le **Référentiel National de la Défense Extérieure Contre l'Incendie** (RNDECI) du 15 décembre 2015, page 28, paragraphe "2.1.3 Pérennité dans le temps et l'espace" stipule :



Tous les dispositifs retenus doivent présenter une pérennité dans le temps et l'espace. Les Points d'Eau Incendie ne doivent pas offrir une disponibilité hasardeuse.



L'efficacité des Points d'Eau Incendie ne doit pas être réduite ou annihilée par les conditions météorologiques. La prise d'eau pompier doit être maintenue hors gel en tout temps.

[CONSULTER LE RNDECI](#)



cliquez ici !

SOMMAIRE

CHOISIR ABEKO

REGLEMENTATION

CITERNE ACIER GALVANISE

DISPOSITIFS D'ASPIRATION

EQUIPEMENTS

DIMENSIONS ET VOLUMES

ABEKO C'EST AUSSI ...

CGV

Le **Règlement Départemental de la Défense Extérieure Contre l'Incendie** (RDDECI) : rédigé par le SDIS, et arrêté par le Préfet de département est la clef de voûte de la nouvelle réglementation de la DECI.

Il permet de fixer des **solutions adaptées aux risques à défendre**, en prenant en compte les moyens et les techniques des SDIS ainsi que leurs évolutions.

Il est ainsi cohérent avec le Schéma Départemental d'Analyse et de Couverture des Risques (SDACR).

Il est complémentaire au règlement opérationnel du SDIS.



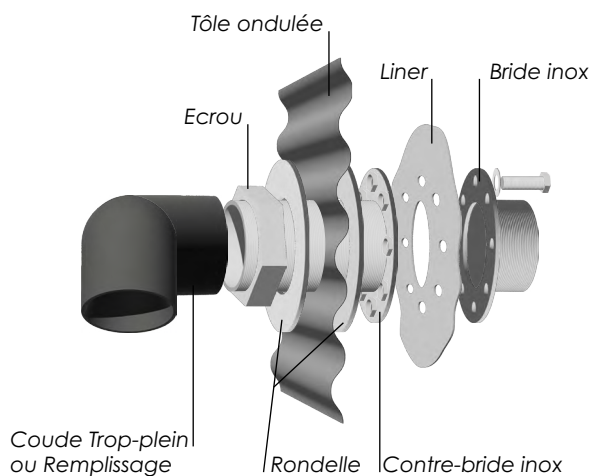
Abeko vous préconise de consulter le RDDECI de votre département.

Tapez "rddeci + n° de département" dans votre moteur de recherche préféré.



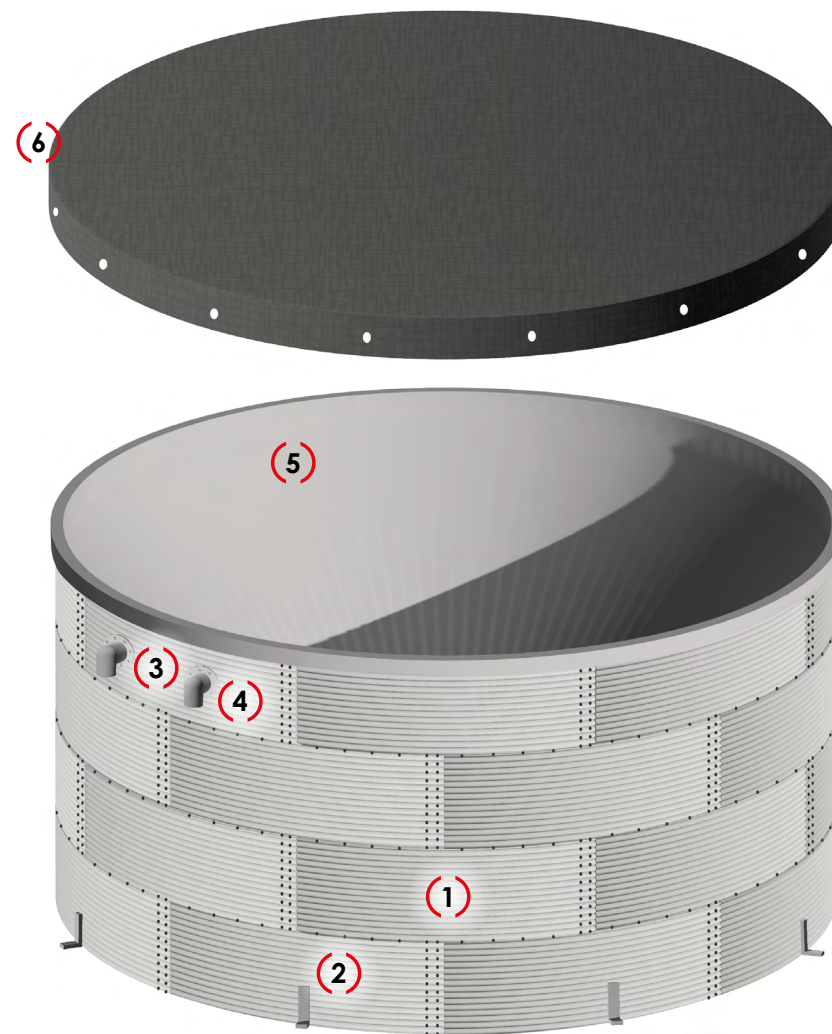
LA CITERNE ACIER GALVANISEE EN DETAIL

Principe de montage pour une **étanchéité parfaite**



LEGENDE

- (1) Tôle ondulée galvanisée
- (2) Equerre de fixation au sol
- (3) Trop plein
- (4) Remplissage
- (5) Liner intérieur PVC **haute résistance**
- (6) Couverture tendue **microperforée**



SOMMAIRE

CHOISIR ABEKO

REGLEMENTATION

CITERNE ACIER GALVANISEE

DISPOSITIFS D'ASPIRATION

EQUIPEMENTS

DIMENSIONS ET VOLUMES

ABEKO C'EST AUSSI ...

CGV



LES DIFFERENTS DISPOSITIFS D'ASPIRATION POUR LES POMPIERS

Dispositifs conformes NF S61-240/RNDECI

HORS GEL



Prise sur le fond - Hors gel
Colonne inox
Raccord pompier sans tenons



Prise sur le fond - Hors gel
Poteau bleu AVK avec ou sans coffre
Raccord pompier sans tenons

En savoir **PLUS**



cliquez ici !

NB : Il vous appartient de valider auprès du SDIS le type et le nombre de prise d'eau pompier à prévoir sur votre citerne ainsi que l'espacement requis entre ces derniers.

En général, il faut prévoir 1 prise d'eau pompier DN100 par tranche de 120 m³ entamée.

SOMMAIRE

CHOISIR ABEKO

REGLEMENTATION

CITERNE ACIER GALVANISE

DISPOSITIFS D'ASPIRATION

EQUIPEMENTS

DIMENSIONS ET VOLUMES

ABEKO C'EST AUSSI ...

CGV



LES DIFFERENTS EQUIPEMENTS

CITERNE ACIER GALVANISE PRISE D'EAU HORS GEL

SOMMAIRE

CHOISIR ABEKO

REGLEMENTATION

CITERNE ACIER GALVANISE

DISPOSITIFS D'ASPIRATION

EQUIPEMENTS

DIMENSIONS ET VOLUMES

ABEKO C'EST AUSSI ...

CGV

LEGENDE

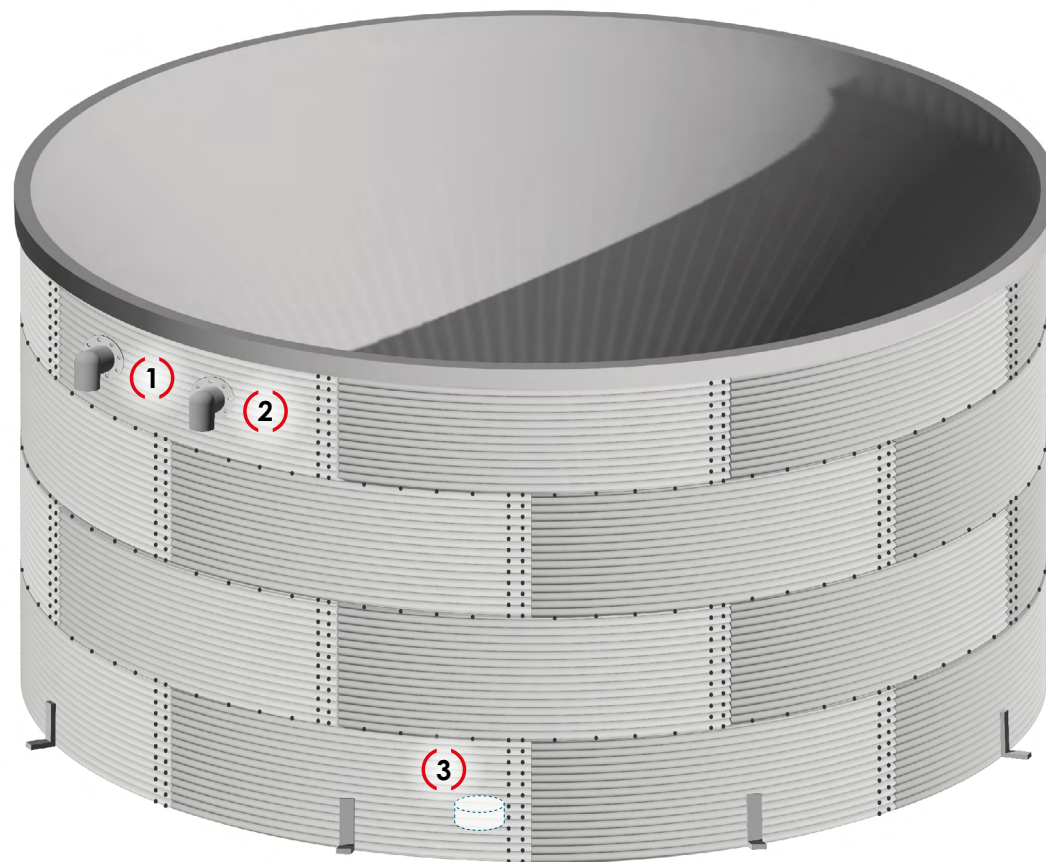
- (1) Trop-plein INOX DN50 M2" boulonné + coude PVC DN50 F2"
- (2) Remplissage INOX DN50 M2" boulonné + coude PVC DN50 F2"

Sur le fond

- (3) Bloc bride INOX F4" boulonné + crépine INOX
Manchon PVC-P 110 x 4"
(raccordement tuyauterie enterrée à coller)

[Notice de pose](#)

cliquez ici !



CITERNE ACIER GALVANISEE PRISE D'EAU HORS GEL OPTION COLONNE INOX

Dispositif CONFORME NF S61-240 - NF S62-240/RNDECI



Les lignes d'aspiration ABEKO sont COMPATIBLES avec un montage COLLE ou ELECTRO-SOUDE*.

SOMMAIRE

CHOISIR ABEKO

REGLEMENTATION

CITERNE ACIER GALVANISEE

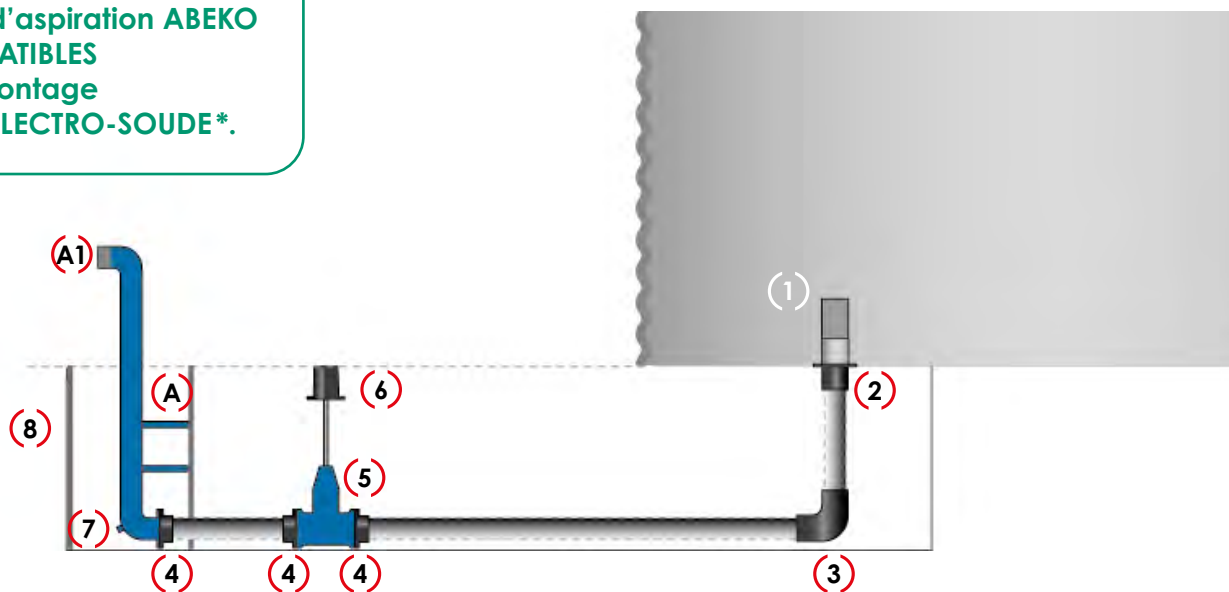
DISPOSITIFS D'ASPIRATION

EQUIPEMENTS

DIMENSIONS ET VOLUMES

ABEKO C'EST AUSSI ...

CGV



LEGENDE

- | | | |
|--|--|---|
| (A) Colonne d'aspiration INOX BLEUE NF S62-250 | (1) Bloc bride INOX F4" + crépine INOX | (6) Tête de bouche (manœuvre vanne en rez de sol) |
| (A1) Raccord symétrique SANS TENONS + bouchon | (2) Manchon PVC-P 110 x 4" | (7) Vanne de purge en pied de colonne |
| | (3) Coude PVC-P 100/110 | (8) Regard à fond perdu |
| | (4) Collet / Bride 100/110 - boulonnerie - joint | |
| | (5) Vanne de sectionnement à opercule | |

Tuyauterie non fournie
* Nous consulter

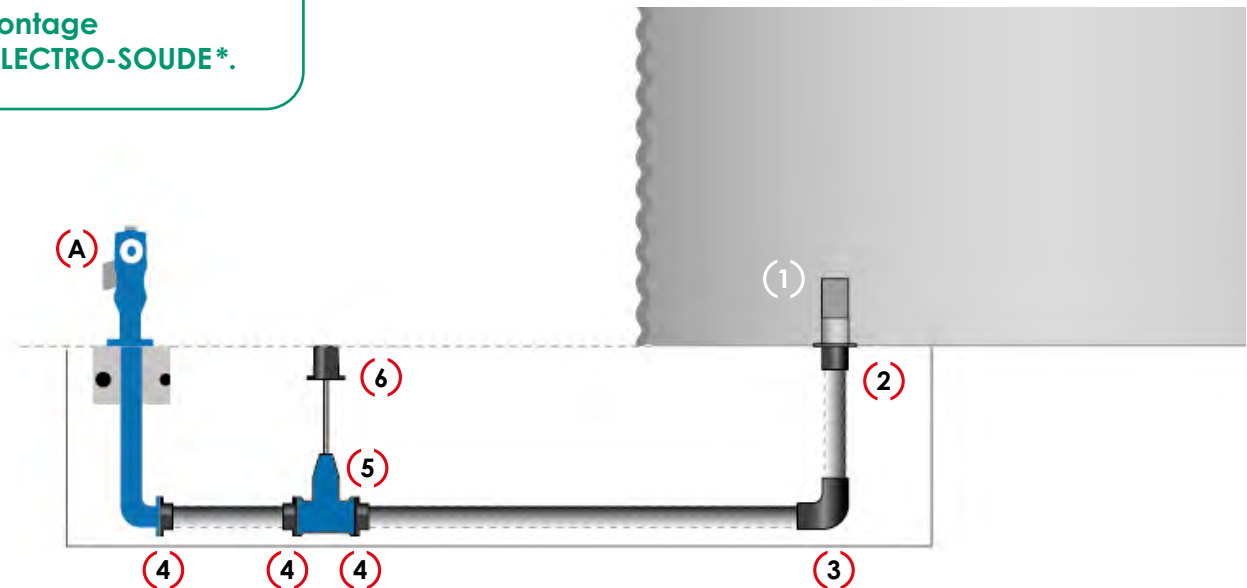


CITERNE ACIER GALVANISE PRISE D'EAU HORS GEL OPTION POTEAU INCENDIE BLEU

Dispositif CONFORME NF S61-240 - NF S62-240/RNDECI



Les lignes d'aspiration ABEKO
sont COMPATIBLES
avec un montage
COLLE ou ELECTRO-SOUDE*.



LEGENDE

(A) Poteau incendie PEGASE ou ORION
(nous consulter)

(1) Bloc bride INOX F4" + crépine INOX

(2) Manchon PVC-P 110 x 4"

(3) Coude PVC-P 100/110

(4) Collet / Bride 100/110 - boulonnerie - joint

(5) Vanne de sectionnement à opercule (option)

(6) Tête de bouche
(manœuvre vanne en rez de sol)

Tuyauterie non fournie
* Nous consulter

SOMMAIRE

CHOISIR ABEKO

REGLEMENTATION

CITERNE ACIER GALVANISE

DISPOSITIFS D'ASPIRATION

EQUIPEMENTS

DIMENSIONS ET VOLUMES

ABEKO C'EST AUSSI ...

CGV



TOUTES NOS DIMENSIONS ET VOLUMES



**Trouvez la citerne acier galvanisé
dont vous avez besoin !**

Consultez notre

TABLEAU par dimension et volume



cliquez ici !

SOMMAIRE

CHOISIR ABEKO

REGLEMENTATION

CITERNE ACIER GALVANISE

DISPOSITIFS D'ASPIRATION

EQUIPEMENTS

DIMENSIONS ET VOLUMES

ABEKO C'EST AUSSI ...

CGV



VOUS CONNAISSEZ LES RESERVES INCENDIE ABEKO EN ACIER GALVANISE, MAIS
ABEKO C'EST AUSSI...

...DES CITERNES SOUPLES

abeko
STOCKAGE EAU

abeko
STOCKAGE EFFLUENTS

abeko
STOCKAGE ENGRAIS LIQUIDES

abeko
RESERVE INCENDIE

SOMMAIRE

CHOISIR ABEKO

REGLEMENTATION

CITERNE ACIER GALVANISE

DISPOSITIFS D'ASPIRATION

EQUIPEMENTS

DIMENSIONS ET VOLUMES

ABEKO C'EST AUSSI ...

CGV

...DES CITERNES ACIER GALVANISE

abeko
STOCKAGE EAU



**A chaque produit
sa solution ABEKO**



NOS CONDITIONS GENERALES DE VENTE POUR LES PROFESSIONNELS

Article 1 - Contenu et champ d'application

Toute commande de produits implique l'acceptation sans réserve par l'acheteur et son adhésion pleine et entière aux présentes conditions générales de vente qui prévalent sur tout autre document de l'acheteur, et notamment sur toutes conditions générales d'achat, sauf accord dérogatoire exprès et du fournisseur.

Les présentes conditions générales de vente s'appliquent à toutes les ventes de produits du fournisseur, sauf accord spécifique préalable à la commande convenu par écrit entre les parties. En conséquence, la passation d'une commande par un client emporte l'adhésion sans réserve, de ce dernier, aux présentes conditions générales de vente, sauf conditions particulières consenties par écrit par le fournisseur, à l'acquéreur.

Tout autre document que les présentes conditions générales de vente et notamment catalogues, prospectus, publicités, notices, n'a qu'une valeur informative et indicative, non contractuelle.

Les présentes conditions générales de ventes (CGV) sont systématiquement adressées ou remises à chaque acheteur pour lui permettre de passer commande.

Toute condition contraire opposée par l'acheteur sera, donc, à défaut d'acceptation expresse, inopposable au vendeur, quel que soit le moment où elle aura pu être protégée à sa connaissance. Le fait que le vendeur ne se prévale pas à un moment donné de l'une quelconque des conditions générales de ventes ne peut être interprétés comme valant renonciation à se prévaloir ultérieurement de l'une quelconque desdites conditions.

Le fournisseur se réserve le droit de déroger à certaines clauses des présentes, en fonction des négociations menées avec l'acheteur, par l'établissement de conditions de vente particulières.

Le fournisseur peut, en outre, établir des conditions générales de vente catégorielles, dérogatoires aux présentes conditions générales de vente, en fonction du type de clientèle considérée, selon des critères qui resteront objectifs. Les opérateurs répondant à ces critères se verront alors appliquer ces conditions générales de vente catégorielles.

Les présentes conditions générales de vente sont applicables sans délai.

Article 2 - Propriété intellectuelle

Tous les documents techniques, produits, photographies remis à nos clients demeurent la propriété exclusive de la société ABEKO, seul titulaire des droits de propriété intellectuelle sur ces documents, et doivent lui être rendus à sa demande.

Nos clients s'engagent à ne faire aucun usage de ces documents, susceptible de porter atteinte aux droits de propriété industrielle ou intellectuelle du fournisseur et s'engagent à ne les divulguer à aucun tiers.

Article 3 - Commandes

3.1 Définition

Toute vente n'est parfaite qu'à compter de l'acceptation expresse et par écrit de la commande du client, par le fournisseur.

Par cette commande, il faut entendre tout ordre portant sur nos produits figurant sur nos tarifs, et accepté par le fournisseur, accompagné du paiement de l'acompte éventuellement prévu sur le bon de commande.

La commande doit être confirmée par écrit, au moyen d'un bon de commande, dûment signé par l'acheteur. Dès sa réception, elle présente un caractère irrévocable.

Le bénéfice de la commande est personnel à l'acheteur et ne peut être cédé sans l'accord préalable du vendeur.

3.2 Modification

Aucune demande de modification ou résolution de commande demandée par l'acheteur ne peut être prise en considération, à compter de la signature du devis.

Aucune demande de restitution de l'acompte ne peut intervenir à compter de la signature du

bon de commande ou du devis.

Après confirmation de la commande, le vendeur se réserve le droit d'apporter à tout moment toute modification qu'il juge utile à ses produits et de modifier sans avis préalable les modèles définis dans ses prospectus et catalogues.

Article 4 - Livraisons

4.1 Délai

La commande donne lieu à un délai de livraison d'un délai maximum de six semaines, à compter de la réception du bon de commande et de l'acompte exigible à cette date.

Ce délai de livraison n'est donné qu'à titre informatif et indicatif, celui-ci dépendant notamment de la disponibilité des transporteurs et de l'ordre d'arrivée des commandes. Par voie de conséquence, tout retard raisonnable dans la livraison des produits ne pourra donner lieu au profit de l'acquéreur à :

- L'allocation de dommages et intérêts,
- L'annulation de la commande.

Le fournisseur s'efforce de respecter le délai de livraison indiqué à l'acceptation de la commande, en fonction du délai logistique de référence dans la profession, et à exécuter les commandes, sauf cas force majeure, ou en cas de circonstances hors de son contrôle, telles que grèves, gel, incendie, tempête, inondation, épidémie, difficultés d'approvisionnement, sans que cette liste soit limitative. Est considéré comme cas de force majeure déchargeant le vendeur de son obligation de livrer tout élément imprévisible, irrésistible et extérieur à la volonté du vendeur, conformément à l'article 1148 du Code civil.

L'acquéreur pourra obtenir restitution de son acompte à l'exclusion de toute autre indemnité ou dommages-intérêts.

Le vendeur tiendra l'acheteur au courant, en temps opportun, des cas et événements ci-dessus énumérés. En toute hypothèse, la livraison dans les délais ne peut intervenir que si l'acheteur est à jour de ses obligations envers le vendeur, quelle qu'en soit la cause.

4.2 Résolution

En cas de retard supérieur à trente jours, et si ce retard n'est imputable ni à un cas de force majeure ni à une faute de l'acheteur, la résolution de la vente pourra être demandée par l'acheteur qui récupérera alors l'acompte versé par lui au fournisseur.

4.3 Transfert de la propriété et des risques

La livraison est effectuée franco de port, sauf disposition particulière inscrite au devis.

La propriété de la chose vendue est transférée à l'acheteur dès l'instant où les parties sont d'accord sur la chose et sur le prix. En conséquence, le transfert de propriété des produits et des risques de perte et de détérioration s'y rapportant est réalisé, à la charge de l'acheteur, dès acceptation du bon de commande par le fournisseur.

En conséquence, en cas de paiement postérieur à la livraison, l'acheteur s'engage à faire assurer, à sa charge, les produits contre les risques de perte et de détérioration par cas fortuit par une assurance au profit du fournisseur.

4.4 Transport

La livraison est effectuée par délivrance à un expéditeur ou un transporteur, qui livrera conformément à ces conditions générales de vente. L'acheteur s'engage à prendre livraison dans les quinze jours qui suivent l'avis de mise à disposition. Ce délai expiré, le vendeur pourra considérer que la commande est annulée et la vente unilatéralement résiliée par l'acheteur.

Par ailleurs, l'acquéreur devra prendre livraison de la marchandise conformément aux plages horaires proposées par le transporteur du vendeur.

Tout produit n'ayant pas fait l'objet de réserves par lettre recommandée avec AR dans les trois (3) jours de sa réception auprès du transporteur, conformément à l'article L. 133-3 du code de commerce, et dont copie sera adressée simultanément au fournisseur, sera considéré accepté par le client.

SOMMAIRE

CHOISIR ABEKO

REGLEMENTATION

CITERNE ACIER GALVANISE

DISPOSITIFS D'ASPIRATION

EQUIPEMENTS

DIMENSIONS ET VOLUMES

ABEKO C'EST AUSSI ...

CGV



NOS CONDITIONS GENERALES DE VENTE POUR LES PROFESSIONNELS

4.5 Réception

Sans préjudice des dispositions à prendre par le client vis-à-vis du transporteur telles que décrites ci-dessus, en cas de vices apparents ou de manquants, toute réclamation, quelle qu'en soit la nature, portant sur les produits livrés, ne sera acceptée par le fournisseur que si elle est effectuée par écrit, en lettre recommandée avec AR, dans le délai de trois (3) jours prévu ci-dessus.

Il appartient à l'acheteur de fournir toutes les justifications quant à la réalité des vices ou manquants constatés.

Aucun retour de marchandises ne pourra être effectué par le client sans l'accord préalable exprès, écrit, du fournisseur, obtenu notamment par télécopie ou courrier électronique.

Les frais de retour ne seront à la charge du fournisseur que dans le cas où un vice apparent, ou des manquants, est effectivement constaté par lui ou son mandataire.

Seul le transporteur choisi par le fournisseur est habilité à effectuer le retour des produits concernés. Lorsqu'après contrôle un vice apparent ou un manquant est effectivement constaté par le fournisseur ou son mandataire, le client ne pourra demander au fournisseur que le remplacement des articles non conformes et/ou le complément à apporter pour combler les manquants aux frais de celui-ci, sans que ce dernier puisse prétendre à une quelconque indemnité ou à la résolution de la commande.

La réception sans réserve des produits commandés par le client couvre tout vice apparent et/ou manquant.

Toute réserve devra être confirmée dans les conditions prévues ci-dessus.

La réclamation effectuée par l'acquéreur dans les conditions et selon les modalités décrites par le présent article ne suspend pas le paiement par le client des marchandises concernées.

La responsabilité du fournisseur ne peut en aucun cas être mise en cause pour faits en cours de transport, de destruction, avaries, perte ou vol, même s'il a choisi le transporteur.

4.6 Suspension des livraisons

En cas de non-paiement intégral d'une facture venue à échéance, après mise en demeure restée sans effet dans les 48 heures, le fournisseur se réserve la faculté de suspendre toute livraison en cours et/ou à venir.

4.7 Livraison subordonnée à un paiement comptant

Toutes les commandes que le fournisseur accepte d'exécuter le sont, compte tenu du fait que le client présente les garanties financières suffisantes, et qu'il réglera effectivement les sommes dues à leur échéance, conformément à la législation. Aussi, si le fournisseur a des raisons sérieuses ou particulières de craindre des difficultés de paiement de la part du client à la date de la commande, ou postérieurement à celle-ci, ou encore si le client ne présente pas les mêmes garanties qu'à la date d'acceptation de la commande, le fournisseur peut subordonner l'acceptation de la commande ou la poursuite de son exécution à un paiement comptant ou à la fourniture, par le client, de garanties au profit du fournisseur. Le fournisseur aura également la faculté, avant l'acceptation de toute commande, comme en cours d'exécution, d'exiger du client communication de ses documents comptables, et notamment des comptes de résultat, même prévisionnels, lui permettant d'apprécier sa solvabilité. En cas de refus par le client du paiement comptant, sans qu'aucune garantie suffisante ne soit proposée par ce dernier, le fournisseur pourra refuser d'honorer la (les) commande(s) passée(s) et de livrer la marchandise concernée, sans que le client puisse arguer d'un refus de vente injustifié, ou prétendre à une quelconque indemnité.

Article 5 - Refus de commande

Dans le cas où un client passe une commande auprès du fournisseur, sans avoir procédé au paiement de la (des) commande(s) précédente(s), le fournisseur pourra refuser d'honorer la commande et de livrer la marchandise concernée, sans que le client puisse prétendre à une quelconque indemnité, pour quelque raison que ce soit.

Article 6 - Tarif - Prix - Barème

6.1 Tarif

Le tarif en vigueur peut être révisé à tout moment, après information préalable de nos clients.

Toute modification tarifaire sera automatiquement applicable à la date indiquée sur le nouveau tarif.

6.2 Prix

Les produits sont fournis au prix en vigueur au moment de la passation de la commande. Tout impôt, taxe, droit ou autre prestation à payer en application des règlements français ou de ceux d'un pays importateur ou d'un pays de transit sont à la charge de l'acquéreur. Les prix ne comprennent pas les frais de génie civil ou de pose, sauf indications contraires. La société ABEKO s'accorde le droit de modifier ses tarifs à tout moment. Toutefois, elle s'engage à facturer les marchandises commandées aux prix indiqués lors de l'enregistrement de la commande.

Article 7 - Paiement

7.1 Paiement

Les règlements seront effectués conformément aux dispositions du contrat particulier.

Le règlement des commandes s'effectue :

- Soit par chèque,
- Soit par virement bancaire,
- Soit par carte bancaire.

En cas de paiement différé ou à terme, constitue un paiement au sens du présent article, non pas la simple remise d'un effet de commerce ou d'un chèque impliquant une obligation de payer, mais leur règlement à l'échéance convenue.

Le prix est payable en totalité et en un seul versement dans un délai de trente (30) jours à compter de la livraison.

Aucun rappel ou mise en demeure ne sont nécessaires pour faire courir les pénalités de retard.

7.2 Retard de paiement

Tout montant TTC non réglé à l'échéance donnera lieu au paiement par le client de pénalités fixées à trois fois le taux d'intérêt légal. Le taux légal retenu est celui en vigueur au jour de la livraison des marchandises. Ces pénalités sont exigibles de plein droit et seront d'office portées au débit du compte du client. Le montant de ces intérêts de retard sera imputé de plein droit sur toutes remises, ristournes ou rabais dus par le vendeur.

La base de calcul des pénalités est calculée sur le montant TTC de la somme restant due, et court à compter de la date d'échéance du prix sans qu'aucune mise en demeure préalable ne soit nécessaire.

En cas de retard de paiement, le vendeur pourra suspendre toutes les commandes en cours, sans préjudice de toute autre voie d'action.

Le fournisseur se réserve la faculté de saisir le tribunal compétent afin que celui-ci fasse cesser cette inexécution, sous astreinte journalière par jour de retard.

7.3 Défaut de paiement

En cas de défaut de paiement, quinze jours après une mise en demeure restée infructueuse, la vente sera résolue de plein droit si bon semble au vendeur qui pourra demander, en référé, la restitution des produits, sans préjudice de tous autres dommages-intérêts.

La résolution frappera non seulement la commande en cause mais, aussi, toutes les commandes antérieures, qu'elles soient livrées ou en cours de livraison et que leur paiement soit échu ou non.

Au cas de paiement par effet de commerce, le défaut de retour de l'effet sera considéré comme un refus d'acceptation assimilable à un défaut de paiement. De même, lorsque le paiement est échelonné, le non-paiement d'une seule échéance entraînera l'exigibilité immédiate de la totalité de la dette, sans mise en demeure. Dans tous les cas qui précèdent, les sommes qui seraient dues pour d'autres livraisons, ou pour tout autre cause, deviendront immédiatement exigibles si le vendeur n'opte pas pour la résolution des commandes correspondantes. L'acheteur devra rembourser tous les frais occasionnés par recouvrement contentieux des sommes dues, y compris les honoraires d'avocats ou d'officiers ministériels. En aucun cas, les paiements ne peuvent être suspendus ni faire l'objet d'une quelconque compensation sans l'accord écrit et préalable du vendeur. Tout paiement partiel s'impute d'abord sur la partie non privilégiée de créance, puis sur les sommes dont l'exigibilité est la plus ancienne.

SOMMAIRE

CHOISIR ABEKO

REGLEMENTATION

CITERNE ACIER GALVANISE

DISPOSITIFS D'ASPIRATION

EQUIPEMENTS

DIMENSIONS ET VOLUMES

ABEKO C'EST AUSSI ...

CGV



NOS CONDITIONS GENERALES DE VENTE POUR LES PROFESSIONNELS

7.4 Acompte

Toute commande, telle que définie ci-dessus, donne lieu au versement d'un acompte pouvant aller jusqu'à 75% de la somme globale du contrat. Les conditions particulières adapteront le taux applicable.

Le solde du prix est payable au jour de la livraison.

Hors cas de force majeure, toute annulation de la commande par l'acheteur à compter du lendemain de la signature du devis ne pourra donner lieu au remboursement de cet acompte prévu.

7.5 Escompte

Aucun escompte n'est prévu au sein des présentes conditions générales de vente.

7.6 Frais de recouvrement

En cas de retard de paiement, l'acheteur devra une indemnité forfaitaire pour frais de recouvrement, d'un montant de 40 euros, de plein droit et sans notification préalable.

Le fournisseur pourra demander à l'acheteur une indemnisation complémentaire si les frais de recouvrement effectivement engagés dépassaient ce montant, sur présentation des justificatifs.

Article 8 - Réserve de propriété

Les produits sont vendus sous réserve de propriété. Le vendeur conserve la propriété des produits jusqu'au paiement complet et effectif du prix par l'acheteur. En cas de défaut de paiement à son échéance, le vendeur pourra revendiquer les produits et résoudre la vente, comme précisé ci-dessus. Les chèques et lettres de change ne sont considérés comme des paiements qu'à compter de leur encaissement effectif. Jusqu'à cette date, la clause de réserve de propriété conserve son plein droit. Ces dispositions ne font pas obstacle au transfert, dès livraison, des risques des produits vendus. L'acheteur s'engage jusqu'à complet paiement du prix, à peine de revendication immédiate des produits par le vendeur, à ne pas transformer ni incorporer lesdits produits, à les revendre ou les mettre en gage.

Par ailleurs, si l'acheteur fait l'objet d'un redressement ou d'une liquidation judiciaire, la société se réserve le droit de revendiquer, dans le cadre de la procédure collective, les marchandises vendues et restées impayées.

Article 9 - Garantie des vices apparents et cachés

En tout état de cause, l'activation d'une garantie ne peut se faire qu'en cas de strict respect des consignes de pause émises par le Fournisseur lors de la vente.

Les produits sont livrés avec une garantie contractuelle de dix années pour la fabrication, intégralement et sans vétusté.

En revanche, en ce qui concerne la détérioration du tissu Composite, une garantie contractuelle dégressive est appliquée, et ce à compter de la date de livraison, conformément au certificat inhérent aux produits :

- Jusqu'à 2 années : prise en charge à 100% ;
- Entre la 2^{ème} et la 3^{ème} année : prise en charge à 70% ;
- Entre la 3^{ème} et la 4^{ème} année : prise en charge à 60% ;
- Entre la 4^{ème} et la 5^{ème} année : prise en charge à 50% ;
- Entre la 5^{ème} et la 6^{ème} année : prise en charge à 30% ;
- Entre la 6^{ème} et la 7^{ème} année : prise en charge à 15% ;

Les interventions au titre de la garantie ne sauraient avoir pour effet de prolonger la durée de celle-ci. Au titre de cette garantie, la seule obligation incombant au vendeur sera le remplacement gratuit, l'envoi gratuit d'un kit de réparation ou la réparation du produit ou de l'élément reconnu défectueux par ses services sauf si ce mode de dédommagement s'avère impossible ou disproportionné. Pour bénéficier de la garantie, tout produit doit être, au préalable, soumis au service après-vente du vendeur dont l'accord est indispensable pour tout remplacement. Les frais éventuels de port sont à la charge de l'acheteur. L'acquéreur, qui souhaitera engager la responsabilité, devra informer le vendeur des défauts par lettre recommandée avec accusé de réception.

La garantie ne joue pas pour les vices apparents. Sont également exclus les défauts et détériorations provoqués par l'usure naturelle ou par un accident extérieur (entretien défectueux, utilisation anormale), ou encore par une modification du produit non prévue ni spécifiée par le vendeur.

Les produits sont livrés avec une garantie contractuelle d'une durée de deux (2) années sur les équipements périphériques au corps de la citerne.

Cette garantie couvre la non-conformité des produits à la commande et tout vice caché, provenant d'un défaut de matière, de conception ou de fabrication affectant les produits livrés et les rendant impropres à l'utilisation.

Dans ces conditions le fournisseur remplacera ou fera réparer les produits ou pièces sous garantie, cette garantie couvrant également les frais de main-d'oeuvre.

Les produits doivent être vérifiés par le client à leur livraison, et toute réclamation, réserve ou contestation relative aux manquants et vices apparents, doit être effectuée dans les conditions fixées selon les articles ci-dessus. En cas de défauts apparents, les pièces défectueuses sont remplacées par nos soins, sous réserve de vérification des défauts allégués. Le client devra fournir toute justification quant à la réalité des défauts constatés, le fournisseur se réservant le droit de procéder, directement ou indirectement, à toute constatation et vérification sur place.

La dénonciation des défauts existants au moment de la livraison, et révélés après la réception des produits, devra être formulée par le client par écrit dans un délai de trois (3) jours suivant la date à laquelle il aura découvert le défaut de conformité. Aucune dénonciation ne sera prise en compte si elle intervient plus de trois (3) jours francs à compter de la livraison des produits.

Aucune action en non-conformité ne pourra être engagée par le client plus de quinze (15) jours après la livraison des produits. Il est expressément convenu par l'acceptation par le client des présentes conditions générales de vente qu'après l'expiration de ce délai, le client ne pourra invoquer la non-conformité des produits, ni opposer celle-ci en demande reconventionnelle pour se défendre à l'occasion d'une action en recouvrement de créances engagée par le fournisseur. A défaut du respect de ces conditions, la responsabilité du fournisseur vis-à-vis du client, à raison d'un vice caché, ne pourra être mise en cause.

Les défauts et détériorations des produits livrés consécutifs à des conditions anormales de stockage et/ou de conservation chez le client, notamment en cas d'un accident de quelque nature que ce soit, ne pourront ouvrir droit à la garantie due par le fournisseur.

Au titre de la garantie des vices cachés, le fournisseur ne sera tenu que du remplacement sans frais, des marchandises défectueuses, sans que le client puisse prétendre à l'obtention de dommages et intérêts, pour quelque cause que ce soit.

Le fournisseur garantit ses produits contre les vices cachés, conformément à la loi, les usages, la jurisprudence, et dans les conditions suivantes :

- la garantie ne s'applique qu'aux produits qui sont devenus régulièrement la propriété de l'acheteur ;
- elle ne s'applique qu'aux produits entièrement fabriqués par le fournisseur ;
- elle est exclue dès lors qu'il a été fait usage de nos produits dans des conditions d'utilisation ou de performances non prévues.

La garantie du fournisseur ne concerne que les vices cachés. Nos clients étant des professionnels, le vice caché s'entend d'un défaut de réalisation du produit le rendant impropre à son usage et non susceptible d'être décelé par l'acheteur avant son utilisation. Un défaut de conception n'est pas un vice caché et nos clients sont réputés avoir reçu toutes les informations techniques relatives à nos produits. Le fournisseur ne couvre pas les dommages et les usures résultant d'une adaptation ou d'un montage spécial, anormal ou non de ses produits sauf, si celui-ci a été réalisé sous sa surveillance. La garantie se limite au remplacement ou à la réparation des pièces défectueuses.

En toute hypothèse nos clients doivent justifier de la date du début d'utilisation. Notre garantie cesse de plein droit à l'issue de cette période. Notre garantie cesse de plein droit dès lors que le client n'avertit pas le fournisseur du vice allégué dans un délai de vingt (20) jours francs à partir de sa découverte. Il lui incombe de prouver le jour de cette découverte.

Enfin, il est rappelé que l'installation des citernes par le Client doit impérativement se faire dans le respect des réglementations applicables.

Article 10 - Force majeure

Sont considérés comme cas de force majeure ou cas fortuits, les événements indépendants de la volonté des parties, qu'elles ne pouvaient raisonnablement être tenues de prévoir, et qu'elles ne pouvaient raisonnablement éviter ou surmonter, dans la mesure où leur survenance rend totalement impossible l'exécution des obligations.

Sont notamment assimilés à des cas de force majeure ou fortuits déchargeant le fournisseur de son obligation de livrer dans les délais initialement prévus : les grèves de la totalité ou d'une partie du personnel du fournisseur ou de ses transporteurs habituels, l'incendie, l'inondation, la guerre, les arrêts de production dus à des pannes fortuites, l'impossibilité d'être approvisionné en

SOMMAIRE

CHOISIR ABEKO

REGLEMENTATION

CITERNE ACIER GALVANISE

DISPOSITIFS D'ASPIRATION

EQUIPEMENTS

DIMENSIONS ET VOLUMES

ABEKO C'EST AUSSI ...

CGV



NOS CONDITIONS GENERALES DE VENTE POUR LES PROFESSIONNELS

matière première, les épidémies, les barrières de dégel, les barrages routiers, grève ou rupture d'approvisionnement EDF-GDF, ou rupture d'approvisionnement pour une cause non imputable au fournisseur, ainsi que toute autre cause de rupture d'approvisionnement qui ne serait pas imputable aux autres fournisseurs.

Dans de telles circonstances, le fournisseur préviendra le client par écrit, notamment par télécopie ou courrier électronique, dans les 24 heures de la date de survenance des événements, le contrat liant le fournisseur et le client étant alors suspendu de plein droit sans indemnité, à compter de la date de survenance de l'événement.

Si l'événement venait à durer plus de trente (30) jours à compter de la date de survenance de celui-ci, le contrat de vente conclu par le fournisseur et son client pourra être résilié par la partie la plus diligente, sans qu'aucune des parties puisse prétendre à l'octroi de dommages et intérêts. Cette résiliation prendra effet à la date de première présentation de la lettre recommandée avec accusé de réception dénonçant ledit contrat de vente.

Article 11 - Délai de rétractation

L'acheteur étant un professionnel achetant dans le cadre et pour les besoins de sa profession, il n'y a pas lieu d'appliquer le droit de rétractation prévu par le code de la consommation.

Article 12 - Attribution de juridiction

L'élection de domicile est faite par le fournisseur, à l'adresse de son siège social.

Tout différend au sujet de l'application des présentes conditions générales de vente et de leur interprétation, de leur exécution et des contrats de vente conclus par le fournisseur, ou au paiement du prix, sera porté devant le tribunal de commerce de LA ROCHE SUR YON, quel que soit le lieu de la commande, de la livraison, et du paiement et le mode de paiement, et même en cas d'appel en garantie ou de pluralité de défendeurs.

Les lettres de change ne font ni novation ni dérogation à cette clause attributive de juridiction.

L'attribution de compétence est générale et s'applique, qu'il s'agisse d'une demande principale, d'une demande incidente, d'une action au fond ou d'un référé.

En outre, en cas d'action judiciaire ou tout autre action en recouvrement de créances par le fournisseur, les frais de sommation, de justice, ainsi que les honoraires d'avocat et d'huissier, et tous les frais annexes seront à la charge du client fautif, ainsi que les frais liés ou découlant du non-respect par le client des conditions de paiement ou de livraison de la commande considérée.

Article 13 - Renonciation

Le fait pour le fournisseur de ne pas se prévaloir à un moment donné de l'une quelconque des clauses des présentes ne peut valoir renonciation à se prévaloir ultérieurement de ces mêmes clauses.

Article 14 - Droit applicable

Toute question relative aux présentes conditions générales de vente ainsi qu'aux ventes qu'elles régissent, qui ne serait pas traitée par les présentes stipulations contractuelles, sera régie par la loi française à l'exclusion de tout autre droit, et à titre supplétif, par la convention de Vienne sur la vente internationale des marchandises.

Article 15 - RGPD

Conformément au Règlement 2016/679 du 27 avril 2016 relatif à la protection des personnes physiques à l'égard du traitement des données à caractère personnel et à la libre circulation de ces données, la société ABEKO met en place un traitement des données personnelles qui a pour finalité la vente et la livraison de produits définis au présent contrat.

15.1 Collecte des données personnelles.

Les données à caractère personnel qui sont collectées par la société ABEKO sont les suivantes :

Ouverture de compte : lors de la création du compte de l'utilisateur, le nom, prénom, adresse électronique, le lieu de livraison pour la commande et un numéro de téléphone. Pour les personnes morales, les informations relatives à structure juridique.

Connexion : aucune connexion en ligne n'est proposée.

Paiement : aucune donnée financière n'est sauvegardée par la société ABEKO.

15.2 Utilisation des données personnelles.

Les données personnelles collectées auprès des utilisateurs ont pour objectif la mise à disposition des services de la société ABEKO, dans le cadre de la livraison des produits qui seraient commandés à sa structure.

15.3 Partage des données personnelles avec des tiers.

Les données personnelles peuvent être partagées avec des sociétés tierces, dans les cas suivants :

- si la loi l'exige, la Plateforme peut effectuer la transmission de données pour donner suite aux réclamations présentées contre la Plateforme et se conformer aux procédures administratives et judiciaires ;
- si la Plateforme est impliquée dans une opération de fusion, acquisition, cession d'actifs ou procédure de redressement judiciaire, elle pourra être amenée à céder ou partager tout ou partie de ses actifs, y compris les données à caractère personnel. Dans ce cas, les utilisateurs seraient informés, avant que les données à caractère personnel ne soient transférées à une tierce partie.

15.4 Transfert des données personnelles.

Aucun transfert hors Union Européenne n'est prévu.

15.5 Sécurité et confidentialité.

La Plateforme met en œuvre des mesures organisationnelles, techniques, logicielles et physiques en matière de sécurité du numérique pour protéger les données personnelles contre les altérations, destructions et accès non autorisés. Toutefois, il est à signaler qu'internet n'est pas un environnement complètement sécurisé et la Plateforme ne peut pas garantir la sécurité de la transmission ou du stockage des informations sur internet.

15.6 Mise en œuvre des droits des utilisateurs.

En application de la réglementation applicable aux données à caractère personnel, les utilisateurs disposent des droits suivants :

- ils peuvent mettre à jour ou supprimer les données qui les concernent en se connectant à leur compte et en configurant les paramètres de ce compte ;
- ils peuvent supprimer leur compte, en écrivant à l'adresse électronique suivante : abeko@sarl-abeko.fr. Il est à noter que les informations partagées avec d'autres utilisateurs, comme les publications sur les forums, peuvent rester visibles du public sur la Plateforme, même après la suppression de leur compte ;
- ils peuvent exercer leur droit d'accès, pour connaître les données personnelles les concernant, en écrivant à l'adresse électronique suivante : abeko@sarl-abeko.fr. Dans ce cas, avant la mise en œuvre de ce droit, la Plateforme peut demander une preuve de l'identité de l'utilisateur afin d'en vérifier l'exactitude ;
- si les données à caractère personnel détenues par la Plateforme sont inexactes, ils peuvent demander la mise à jour des informations, en écrivant à l'adresse électronique suivante : abeko@sarl-abeko.fr ;
- les utilisateurs peuvent demander la suppression de leurs données à caractère personnel, conformément aux lois applicables en matière de protection des données, en écrivant à l'adresse électronique suivante : abeko@sarl-abeko.fr.

15.7 / Évolution de la présente clause.

La Plateforme se réserve le droit d'apporter toute modification à la présente clause relative à la protection des données à caractère personnel à tout moment. Si une modification est apportée à la présente clause de protection des données à caractère personnel, la Plateforme s'engage à publier la nouvelle version sur son site. La Plateforme informera également les utilisateurs de la modification par messagerie électronique, dans un délai minimum de 15 jours avant la date d'effet. Si l'utilisateur n'est pas d'accord avec les termes de la nouvelle rédaction de la clause de protection des données à caractère personnel, il a la possibilité de supprimer son compte.

Article 16 - Acceptation de l'acheteur

Les présentes conditions générales de vente ainsi que les tarifs et barèmes concernant les rabais, remises et ristournes ci-joint sont expressément agréés et acceptés par l'acheteur, qui déclare et reconnaît en avoir une parfaite connaissance, et renonce, de ce fait, à se prévaloir de tout document contradictoire et, notamment, ses propres conditions générales d'achat.

SOMMAIRE

CHOISIR ABEKO

REGLEMENTATION

CITERNE ACIER GALVANISE

DISPOSITIFS D'ASPIRATION

EQUIPEMENTS

DIMENSIONS ET VOLUMES

ABEKO C'EST AUSSI ...

CGV



NOS CONDITIONS GENERALES DE VENTE POUR LES PARTICULIERS

Article 1 - Contenu et champ d'application

Toute commande de produits implique l'acceptation sans réserve par l'acheteur et son adhésion pleine et entière aux présentes conditions générales de vente qui prévalent sur tout autre document de l'acheteur, et notamment sur toutes conditions générales d'achat, sauf accord dérogatoire exprès et du fournisseur. Tout autre document que les présentes conditions générales de vente et notamment catalogues, prospectus, publicités, notices, n'a qu'une valeur informative et indicative, non contractuelle. Le fournisseur se réserve le droit de déroger à certaines clauses des présentes, en fonction des négociations menées avec l'acheteur, par l'établissement de conditions de vente particulières.

Les présentes conditions générales de vente s'appliquent de plein droit à toute vente des produits de la société ABEKO. Elles s'appliquent à l'exclusion de toutes autres conditions, et notamment celles applicables pour les ventes sur internet ou au moyen d'autres circuits de distribution et de commercialisation.

La vente est réputée conclue à la date d'acceptation de la commande.

Préalablement à cette date, les présentes conditions de vente sont mises à la disposition de tout acheteur à titre informatif.

L'acheteur déclare avoir pris connaissance des présentes conditions générales de vente et les avoir acceptées avant son achat immédiat ou la passation de sa commande. A cet égard, elles lui sont opposables conformément aux termes de l'article 1119 du code civil.

En cas de discordance entre des conditions générales et des conditions particulières, les secondes l'emportent sur les premières.

Article 2 - Information précontractuelle

Préalablement à l'achat immédiat ou à la passation de la commande et à la conclusion du contrat, ces conditions générales de vente sont communiquées à l'acheteur, qui reconnaît les avoir reçues.

L'acheteur reconnaît avoir eu communication, préalablement à la passation de sa commande et à la conclusion du contrat, d'une manière lisible et compréhensible, des présentes conditions générales de vente et de toutes les informations listées à l'article L. 221-5 du code de la consommation.

Lui sont transmises de manière claire et compréhensible, les informations suivantes :

- les caractéristiques essentielles du produit ;
 - le prix des produits et des frais annexes ;
 - tous les frais supplémentaires de transport, de livraison ou d'affranchissement et tous les autres frais éventuels ;
 - la date ou le délai auquel le vendeur s'engage à livrer le produit ;
 - les informations relatives à l'identité du vendeur, à ses coordonnées postales, téléphoniques et électroniques, et à ses activités ;
 - les informations relatives aux garanties légales et contractuelles et à leurs modalités de mise en oeuvre ;
 - la possibilité de recourir à une médiation conventionnelle en cas de litige.
- Le vendeur communique à l'acheteur les informations suivantes :
- son nom ou sa dénomination sociale, l'adresse géographique de son établissement et, si elle est différente, celle du siège social, son numéro de téléphone et son adresse électronique ;
 - les modalités de paiement, de livraison et d'exécution du contrat, ainsi que les modalités prévues par le professionnel pour le traitement des réclamations ;
 - en cas de vente, l'existence et les modalités d'exercice de la garantie légale de conformité prévue aux articles L. 217-1 et suivants du code de la consommation, de la garantie des vices cachés prévue aux articles 1641 et suivants du code civil, ainsi que, le cas échéant, de

la garantie commerciale et du service après-vente respectivement visés aux articles L. 217-15 et L. 217-17 du code de la consommation ;

- la durée du contrat, lorsqu'il est conclu à durée déterminée, ou les conditions de sa résiliation en cas de contrat à durée indéterminée.

Article 3 - Commande

Toute vente n'est parfaite qu'à compter de l'acceptation expresse et par écrit de la commande du client, par le fournisseur.

Par cette commande, il faut entendre tout ordre portant sur nos produits figurant sur nos tarifs, et accepté par le fournisseur, accompagné du paiement de l'acompte éventuellement prévu sur le bon de commande.

La commande doit être confirmée par écrit, au moyen d'un bon de commande, dûment signé par l'acheteur. Dès sa réception, elle présente un caractère irrévocable.

Le bénéfice de la commande est personnel à l'acheteur et ne peut être cédé sans l'accord préalable du vendeur.

Aucune demande de modification ou résolution de commande demandée par l'acheteur ne peut être prise en considération, à compter de la signature du devis.

Aucune demande de restitution de l'acompte ne peut intervenir à compter de la signature du bon de commande ou du devis.

Après confirmation de la commande, le vendeur se réserve le droit d'apporter à tout moment toute modification qu'il juge utile à ses produits et de modifier sans avis préalable les modèles définis dans ses prospectus et catalogues.

Article 4 - Livraison et résolution du contrat

Sauf conditions particulières expresses propres à la vente, la livraison s'effectuera conformément aux informations décrites au bon de commande, et dans les délais visés par celui-ci.

En cas de manquement du vendeur à son obligation de livraison à la date ou à l'expiration du délai prévu ci-dessus, ou, à défaut, au plus tard 30 jours après la date convenue, l'acheteur peut résoudre le contrat, dans les conditions des articles L. 216-2, L. 216-3 et L. 216-4 du code de la consommation, par lettre recommandée avec demande d'avis de réception ou par un écrit sur un autre support durable, si, après avoir enjoint, selon les mêmes modalités, le professionnel d'effectuer la livraison ou de fournir le service dans un délai supplémentaire raisonnable, ce dernier ne s'est pas exécuté dans ce délai.

Le contrat est considéré comme résolu à la réception par le professionnel de la lettre ou de l'écrit l'informant de cette résolution, à moins que le professionnel ne se soit exécuté entre-temps.

Néanmoins, l'acheteur peut immédiatement résoudre le contrat lorsque le professionnel refuse de livrer le bien ou de fournir le service ou lorsqu'il n'exécute pas son obligation de livraison du bien ou de fourniture du service à la date prévue, si cette date ou ce délai constitue pour l'acheteur une condition essentielle du contrat. Cette condition essentielle résulte des circonstances qui entourent la conclusion du contrat ou d'une demande expresse du consommateur avant la conclusion du contrat.

Les frais et les risques liés à l'opération de livraison des produits sont à la charge exclusive du vendeur.

A compter de la livraison, les risques des produits sont transférés à l'acheteur.

Hormis cas de force majeure, l'acompte versé à la commande est acquis de plein droit et ne peut donner lieu à aucun remboursement, quel que soit la cause de la résolution du contrat intervenant de la part de l'acquéreur.

Article 5 - Remboursement

Dans le cadre de la résolution du contrat ci-dessus énoncée, le professionnel doit rembourser le consommateur de la totalité des sommes versées, y compris les frais de livraison, sans retard

SOMMAIRE

CHOISIR ABEKO

REGLEMENTATION

CITERNE ACIER GALVANISE

DISPOSITIFS D'ASPIRATION

EQUIPEMENTS

DIMENSIONS ET VOLUMES

ABEKO C'EST AUSSI ...

CGV



NOS CONDITIONS GENERALES DE VENTE POUR LES PARTICULIERS

injustifié et au plus tard dans les 14 jours à compter de la date à laquelle il est informé de la décision du consommateur de se rétracter.

Conformément à l'article L. 242-4 du code de la consommation, lorsque le professionnel n'a pas remboursé les sommes versées par le consommateur, les sommes dues sont de plein droit majorées :

- du taux d'intérêt légal si le remboursement intervient au plus tard 10 jours après l'expiration du délai de 14 jours énoncé ci-dessus,
- de 5 % si le retard est compris entre 10 et 20 jours,
- de 10 % si le retard est compris entre 20 et 30 jours,
- de 20 % si le retard est compris entre 30 et 60 jours,
- de 50 % entre 60 et 90 jours,
- et de cinq points supplémentaires par nouveau mois de retard jusqu'à concurrence du prix du produit, puis du taux d'intérêt légal.

Le professionnel peut différer le remboursement jusqu'à récupération des biens ou jusqu'à ce que le consommateur ait fourni une preuve de l'expédition de ces biens, la date retenue étant celle du premier de ces faits.

Article 6 - Annulation de la commande

En cas d'annulation de la commande par l'acheteur, après acceptation du vendeur, pour quelque raison que ce soit hormis la force majeure, l'acompte sera acquis au vendeur, à titre de dommages et intérêts, en réparation du préjudice ainsi subi.

Si l'annulation de la commande intervient après la conception du produit, le vendeur pourra ester en justice aux fins d'obtention de dommages et intérêts.

Article 7 - Réception des produits

La livraison est effectuée par délivrance à un expéditeur ou un transporteur, qui livrera conformément à ces conditions générales de vente. L'acheteur s'engage à prendre livraison dans les quinze jours qui suivent l'avis de mise à disposition. Ce délai expiré, le vendeur pourra considérer que la commande est annulée et la vente unilatéralement résiliée par l'acheteur.

Par ailleurs, l'acquéreur devra prendre livraison de la marchandise conformément aux plages horaires proposées par le transporteur du vendeur.

Passé ce délai, le vendeur pourra de plein droit résoudre la vente, si bon lui semble, sans mise en demeure préalable, en application des dispositions de l'article 1657 du code civil.

Le transfert des risques sur les produits mêmes en cas de vente convenue franco a lieu dès l'expédition des entrepôts du vendeur. Il en résulte notamment que les marchandises voyagent aux risques et périls de l'acheteur auquel il appartient en cas d'avaries, de perte ou de manquants, de faire toutes réserves ou d'exercer tous recours auprès des transporteurs responsables.

Article 8 - Prix

Les prix sont fermes et définitifs. Sauf conditions particulières expresses propres à la vente, les prix des produits vendus sont ceux figurant au bon de commande.

Ils sont exprimés en monnaie légale et stipulés toutes taxes comprises.

Article 9 - Paiement

Sauf conditions particulières expresses, un acompte d'un montant de soixante-quinze (75) % de la commande est exigé lors de la passation de la commande par l'acheteur.

Le solde du paiement intervient en un seul versement et en totalité, dans un délai de trente (30) jours à compter de la remise du produit.

Les paiements effectués par l'acheteur ne seront considérés comme définitifs qu'après encaissement effectif des sommes dues par le vendeur.

Toute somme versée d'avance sur le prix, quels que soient la nature de ce versement et le nom qui lui est donné, est productive, au taux légal en matière civile, d'intérêts qui commencent à courir à l'expiration d'un délai de 3 mois à compter du versement jusqu'à la livraison, sans préjudice de l'obligation de livrer, qui reste entière.

Une facture sera remise à l'acheteur sur simple demande.

En cas de retard de paiement et de versement des sommes dues par l'acheteur au-delà des délais ci-dessus fixés, et après la date de paiement figurant sur la facture adressée à celui-ci, des pénalités de retard calculées au taux légal et mensuellement du montant TTC du prix d'acquisition figurant sur ladite facture, seront acquises automatiquement et de plein droit au vendeur, sans formalité aucune ni mise en demeure préalable et entraînera l'exigibilité immédiate de l'intégralité des sommes dues par l'acheteur, sans préjudice de toute autre action que le vendeur serait en

droit d'intenter, à ce titre, à l'encontre de l'acheteur.

En sus des indemnités de retard, toute somme, y compris l'acompte, non payée à sa date d'exigibilité produira de plein droit le paiement d'une indemnité forfaitaire de 40 euros due au titre des frais de recouvrement.

En cas de défaut de paiement, quinze jours après une mise en demeure restée infructueuse, la vente sera résolue de plein droit si bon semble au vendeur qui pourra demander, en référé, la restitution des produits, sans préjudice de tous autres dommages-intérêts.

De même, lorsque le paiement est échelonné, le non-paiement d'une seule échéance entraînera l'exigibilité immédiate de la totalité de la dette, sans mise en demeure. L'acheteur devra rembourser tous les frais occasionnés par recouvrement contentieux des sommes dues, y compris les honoraires d'avocats ou d'officiers ministériels. En aucun cas, les paiements ne peuvent être suspendus ni faire l'objet d'une quelconque compensation sans l'accord écrit et préalable du vendeur. Tout paiement partiel s'impute d'abord sur la partie non privilégiée de créance, puis sur les sommes dont l'exigibilité est la plus ancienne.

Article 10 - Garanties – Généralités

En tout état de cause, l'activation d'une garantie ne peut se faire qu'en cas de strict respect des consignes de pause émises par le Fournisseur lors de la vente.

Les produits sont livrés avec une garantie contractuelle de dix années pour la fabrication, intégralement et sans vétusté.

En revanche, en ce qui concerne la détérioration du tissu Composite, une garantie contractuelle dégressive est appliquée, et ce à compter de la date de livraison, conformément au certificat inhérent aux produits :

- Jusqu'à 2 années : prise en charge à 100% ;
- Entre la 2^{ème} et la 3^{ème} année : prise en charge à 70% ;
- Entre la 3^{ème} et la 4^{ème} année : prise en charge à 60% ;
- Entre la 4^{ème} et la 5^{ème} année : prise en charge à 50% ;
- Entre la 5^{ème} et la 6^{ème} année : prise en charge à 30% ;
- Entre la 6^{ème} et la 7^{ème} année : prise en charge à 15%.

Les interventions au titre de la garantie ne sauraient avoir pour effet de prolonger la durée de celle-ci. Au titre de cette garantie, la seule obligation incombant au vendeur sera le remplacement gratuit, l'envoi gratuit d'un kit de réparation ou la réparation du produit ou de l'élément reconnu défectueux par ses services sauf si ce mode de dédommagement s'avère impossible ou disproportionné. Pour bénéficier de la garantie, tout produit doit être, au préalable, soumis au service après-vente du vendeur dont l'accord est indispensable pour tout remplacement. Les frais éventuels de port sont à la charge de l'acheteur. L'acquéreur, qui souhaitera engager la responsabilité, devra informer le vendeur des défauts par lettre recommandée avec accusé de réception.

La garantie ne joue pas pour les vices apparents. Sont également exclus les défauts et détériorations provoqués par l'usure naturelle ou par un accident extérieur (entretien défectueux, utilisation anormale), ou encore par une modification du produit non prévue ni spécifiée par le vendeur.

Les produits sont livrés avec une garantie contractuelle d'une durée de deux (2) années sur les équipements périphériques au corps de la citerne.

Cette garantie couvre la non-conformité des produits à la commande et tout vice caché, provenant d'un défaut de matière, de conception ou de fabrication affectant les produits livrés et les rendant impropres à l'utilisation.

Dans ces conditions le fournisseur remplacera ou fera réparer les produits ou pièces sous garantie, cette garantie couvrant également les frais de main-d'œuvre.

Les produits doivent être vérifiés par le client à leur livraison, et toute réclamation, réserve ou contestation relative aux manquants et vices apparents, doit être effectuée dans les conditions fixées selon les articles ci-dessus. En cas de défauts apparents, les pièces défectueuses sont remplacées par nos soins, sous réserve de vérification des défauts allégués. Le client devra fournir toute justification quant à la réalité des défauts constatés, le fournisseur se réservant le droit de procéder, directement ou indirectement, à toute constatation et vérification sur place.

La dénonciation des défauts existants au moment de la livraison, et révélés après la réception des produits, devra être formulée par le client par écrit dans un délai de trois (3) jours suivant la date à laquelle il aura découvert le défaut de conformité. Aucune dénonciation ne sera prise en compte si elle intervient plus de trois (3) jours francs à compter de la livraison des produits.

SOMMAIRE

CHOISIR ABEKO

REGLEMENTATION

CITERNE ACIER GALVANISE

DISPOSITIFS D'ASPIRATION

EQUIPEMENTS

DIMENSIONS ET VOLUMES

ABEKO C'EST AUSSI ...

CGV



NOS CONDITIONS GENERALES DE VENTE POUR LES PARTICULIERS

Aucune action en non-conformité ne pourra être engagée par le client plus de quinze (15) jours après la livraison des produits. Il est expressément convenu par l'acceptation par le client des présentes conditions générales de vente qu'après l'expiration de ce délai, le client ne pourra invoquer la non-conformité des produits, ni opposer celle-ci en demande reconventionnelle pour se défendre à l'occasion d'une action en recouvrement de créances engagée par le fournisseur. A défaut du respect de ces conditions, la responsabilité du fournisseur vis-à-vis du client, à raison d'un vice caché, ne pourra être mise en cause.

Les défauts et détériorations des produits livrés consécutifs à des conditions anormales de stockage et/ou de conservation chez le client, notamment en cas d'un accident de quelque nature que ce soit, ne pourront ouvrir droit à la garantie due par le fournisseur.

Au titre de la garantie des vices cachés, le fournisseur ne sera tenu que du remplacement sans frais, des marchandises défectueuses, sans que le client puisse prétendre à l'obtention de dommages et intérêts, pour quelque cause que ce soit.

Le fournisseur garantit ses produits contre les vices cachés, conformément à la loi, les usages, la jurisprudence, et dans les conditions suivantes :

- la garantie ne s'applique qu'aux produits qui sont devenus régulièrement la propriété de l'acheteur ;
- elle ne s'applique qu'aux produits entièrement fabriqués par le fournisseur ;
- elle est exclue dès lors qu'il a été fait usage de nos produits dans des conditions d'utilisation ou de performances non prévues.

La garantie du fournisseur ne concerne que les vices cachés. Nos clients étant des professionnels, le vice caché s'entend d'un défaut de réalisation du produit le rendant impropre à son usage et non susceptible d'être décelé par l'acheteur avant son utilisation. Un défaut de conception n'est pas un vice caché et nos clients sont réputés avoir reçu toutes les informations techniques relatives à nos produits. Le fournisseur ne couvre pas les dommages et les usures résultant d'une adaptation ou d'un montage spécial, anormal ou non de ses produits sauf, si celui-ci a été réalisé sous sa surveillance. La garantie se limite au remplacement ou à la réparation des pièces défectueuses.

En toute hypothèse nos clients doivent justifier de la date du début d'utilisation. Notre garantie cesse de plein droit à l'issue de cette période. Notre garantie cesse de plein droit dès lors que le client n'avertit pas le fournisseur du vice allégué dans un délai de vingt (20) jours francs à partir de sa découverte. Il lui incombe de prouver le jour de cette découverte.

Enfin, il est rappelé que l'installation des citernes par le Client doit impérativement se faire dans le respect des réglementations applicables.

Article 11 - Garantie légale de conformité

les informations ci-dessous doivent apparaître dans un encadré.

L'acheteur bénéficie de la garantie légale de conformité. Dans le cadre de la mise en oeuvre de celle-ci, il est rappelé que :

- l'acheteur bénéficie d'un délai de 2 ans à compter de la délivrance du bien pour agir ;
- l'acheteur peut choisir entre la réparation ou le remplacement du bien, sous réserve des conditions de coût prévues par l'article L. 217-9 du code de la consommation ;
- l'acheteur est dispensé de rapporter la preuve de l'existence du défaut de conformité du bien durant les 24 mois suivant la délivrance du bien.

En outre, il est rappelé que :

- la garantie légale de conformité s'applique indépendamment de la garantie commerciale indiquée ci-dessus ;
- l'acheteur peut décider de mettre en oeuvre la garantie contre les défauts cachés de la chose vendue au sens de l'article 1641 du code civil. Dans cette hypothèse, il peut choisir entre la résolution de la vente ou une réduction du prix conformément à l'article 1644 du code civil.

Article 12 - Propriété intellectuelle

Tous les documents techniques, produits, photographies remis à nos clients demeurent la propriété exclusive de la société ABEKO, seul titulaire des droits de propriété intellectuelle sur ces documents, et doivent lui être rendus à sa demande.

Nos clients s'engagent à ne faire aucun usage de ces documents, susceptible de porter atteinte aux droits de propriété industrielle ou intellectuelle du fournisseur et s'engagent à ne les divulguer à aucun tiers.

Article 13 - Transfert des risques

Le transfert de propriété et des risques de perte et de détérioration s'y rapportant ne sera réalisé

qu'après complet paiement du prix par l'acheteur, peu importe la date de livraison.

Article 14 - Force majeure

Sont considérés comme cas de force majeure ou cas fortuits, les événements indépendants de la volonté des parties, qu'elles ne pouvaient raisonnablement être tenues de prévoir, et qu'elles ne pouvaient raisonnablement éviter ou surmonter, dans la mesure où leur survenance rend totalement impossible l'exécution des obligations.

Sont notamment assimilés à des cas de force majeure ou fortuits déchargeant le fournisseur de son obligation de livrer dans les délais initialement prévus : les grèves de la totalité ou d'une partie du personnel du fournisseur ou de ses transporteurs habituels, l'incendie, l'inondation, la guerre, les arrêts de production dus à des pannes fortuites, l'impossibilité d'être approvisionné en matière première, les épidémies, les barrières de dégel, les barrages routiers, grève ou rupture d'approvisionnement EDF-GDF, ou rupture d'approvisionnement pour une cause non imputable au fournisseur, ainsi que toute autre cause de rupture d'approvisionnement qui ne serait pas imputable aux autres fournisseurs.

Dans de telles circonstances, le fournisseur prévendra le client par écrit, notamment par télécopie ou courrier électronique, dans les 24 heures de la date de survenance des événements, le contrat liant le fournisseur et le client étant alors suspendu de plein droit sans indemnité, à compter de la date de survenance de l'événement.

Si l'événement venait à durer plus de trente (30) jours à compter de la date de survenance de celui-ci, le contrat de vente conclu par le fournisseur et son client pourra être résilié par la partie la plus diligente, sans qu'aucune des parties puisse prétendre à l'octroi de dommages et intérêts.

Cette résiliation prendra effet à la date de première présentation de la lettre recommandée avec accusé de réception dénonçant ledit contrat de vente.

Article 15 - Juridiction compétente

Tous les litiges auxquels les opérations d'achat et de vente conclues en application des présentes conditions générales de vente pourraient donner lieu, concernant tant leur validité, leur interprétation, leur exécution, leur résiliation, leurs conséquences et leurs suites et qui n'auraient pas pu être résolus à l'amiable entre le vendeur et le client, seront soumis aux tribunaux compétents dans les conditions de droit commun.

Pour la définition de la juridiction compétente, le vendeur élit domicile à LA ROCHE SUR YON.

Article 16 - Langue du contrat

Les présentes conditions générales de vente sont rédigées en langue française. Dans le cas où elles seraient traduites en une ou plusieurs langues étrangères, seul le texte français ferait foi en cas de litige.

Article 17 - Médiation

L'acheteur peut recourir à une médiation conventionnelle, notamment auprès de la Commission de la médiation de la consommation ou auprès des instances de médiation sectorielles existantes, ou à tout mode alternatif de règlement des différends (conciliation, par exemple) en cas de contestation.

Annexe :

Article L217-4 du Code de la consommation :

Le vendeur livre un bien conforme au contrat et répond des défauts de conformité existant lors de la délivrance.

Article L217-5 du Code de la consommation :

Le bien est conforme au contrat :

- 1° S'il est propre à l'usage habituellement attendu d'un bien semblable et, le cas échéant :
 - s'il correspond à la description donnée par le vendeur et possède les qualités que celui-ci a présentées à l'acheteur sous forme d'échantillon ou de modèle ;
 - s'il présente les qualités qu'un acheteur peut légitimement attendre eu égard aux déclarations publiques faites par le vendeur, par le producteur ou par son représentant, notamment dans la publicité ou l'étiquetage ;

2° Ou s'il présente les caractéristiques définies d'un commun accord par les parties ou est propre à tout usage spécial recherché par l'acheteur, porté à la connaissance du vendeur et que ce dernier a accepté.

Article L217-12 du Code de la consommation :

L'action résultant du défaut de conformité se prescrit par deux ans à compter de la délivrance du bien, sans préjudice des deux derniers alinéas de l'article L. 217-9. Conformément à l'article 130 de

SOMMAIRE

CHOISIR ABEKO

REGLEMENTATION

CITERNE ACIER GALVANISE

DISPOSITIFS D'ASPIRATION

EQUIPEMENTS

DIMENSIONS ET VOLUMES

ABEKO C'EST AUSSI ...

CGV



NOS CONDITIONS GENERALES DE VENTE POUR LES PARTICULIERS

la loi n° 2020-105 du 10 février 2020, ces dispositions entrent en vigueur le 1^{er} janvier 2022.

Article L217-16 du Code de la consommation :

Lorsque l'acheteur demande au vendeur, pendant le cours de la garantie commerciale qui lui a été consentie lors de l'acquisition ou de la réparation d'un bien meuble, une remise en état couverte par la garantie, toute période d'immobilisation d'au moins sept jours vient s'ajouter à la durée de la garantie qui restait à courir.

Cette période court à compter de la demande d'intervention de l'acheteur ou de la mise à disposition pour réparation du bien en cause, si cette mise à disposition est postérieure à la demande d'intervention.

Article 1641 du Code civil :

Le vendeur est tenu de la garantie à raison des défauts cachés de la chose vendue qui la rendent impropre à l'usage auquel on la destine, ou qui diminuent tellement cet usage que l'acheteur ne l'aurait pas acquise, ou n'en aurait donné qu'un moindre prix, s'il les avait connus.

Article 1648 alinéa 1 du Code civil :

L'action résultant des vices rédhibitoires doit être intentée par l'acquéreur dans un délai de deux ans à compter de la découverte du vice.

SOMMAIRE

CHOISIR ABEKO

REGLEMENTATION

CITERNE ACIER GALVANISE

DISPOSITIFS D'ASPIRATION

EQUIPEMENTS

DIMENSIONS ET VOLUMES

ABEKO C'EST AUSSI ...

CGV



abeko

RESERVE INCENDIE

abeko

votre fabricant référence de confiance



ZA Eraudière
11 rue Florence Arthaud
85170 Dompierre sur yon

Tél. 02 51 47 38 91

abeko@sarl-abeko.fr

En savoir plus

abeko.fr



cliquez ici !

Notre boutique en ligne

citernesouplepascher.fr



cliquez ici !